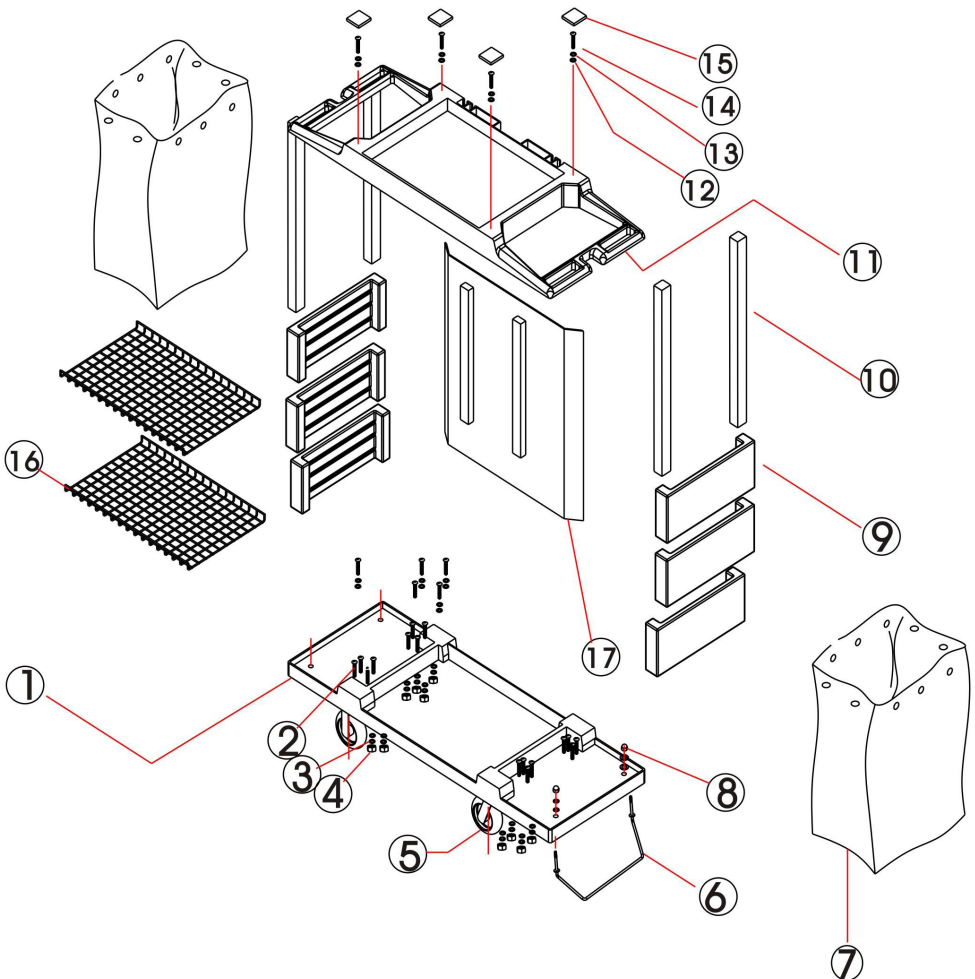


# BOLERO

## Assembly instructions: DL01 | Bolero Housekeeping Trolley (Standard) 1500 x 540 x 985mm

- Place item ⑩ onto item ①, setup item ③/⑤ then screw up item ③/⑤/⑩ on item ①
- Place item ⑨ into item ⑩ then put item ⑫ into item ⑩
- Place item ⑪ onto item ⑩ then screw it with item ⑬/⑭, seal the sockets with item ⑮
- Screw item ⑥ onto item ① near item ⑤ with item ⑧
- Place on item ⑭ and ⑯

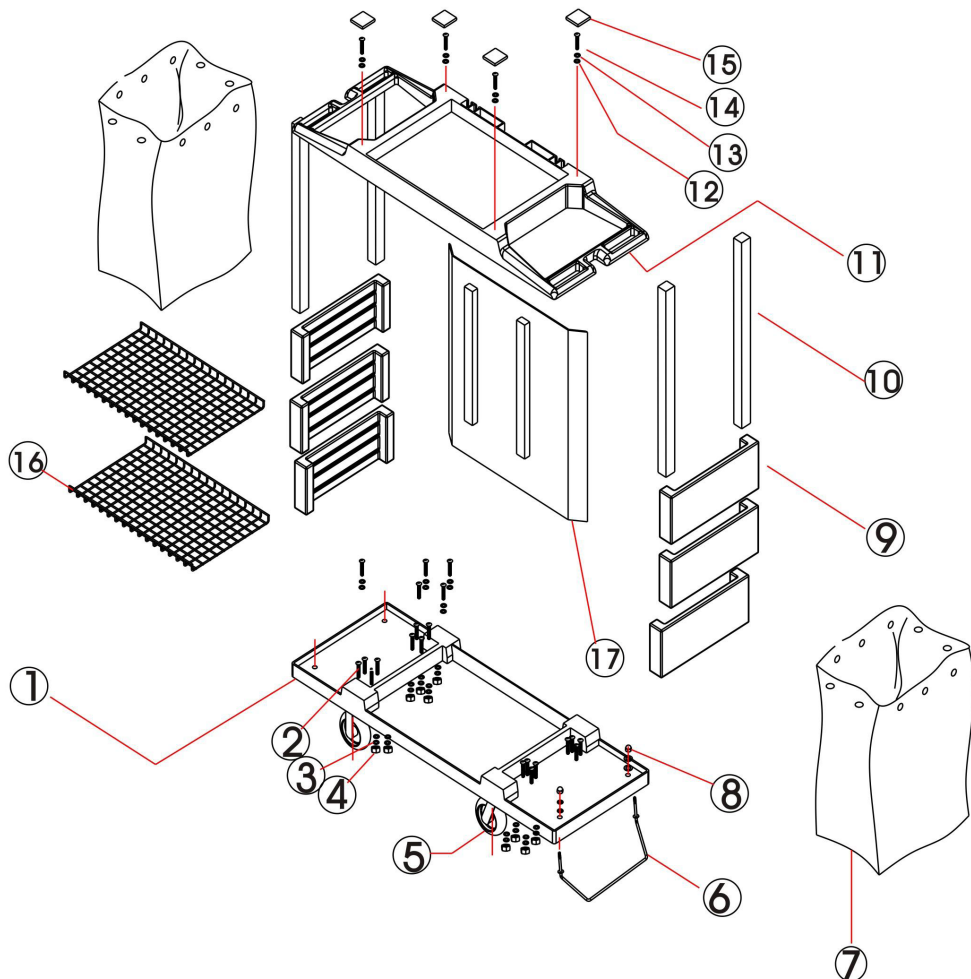


The Bolero Helpline telephone number is 0845 146 2887  
Bolero, Fourth Way, Avonmouth, United Kingdom, BS11 8TB.

# BOLERO

## Montage-instructies: DL01 I Bolero schoonmaaktrolley (standaard) 1500 x 540 x 985 mm

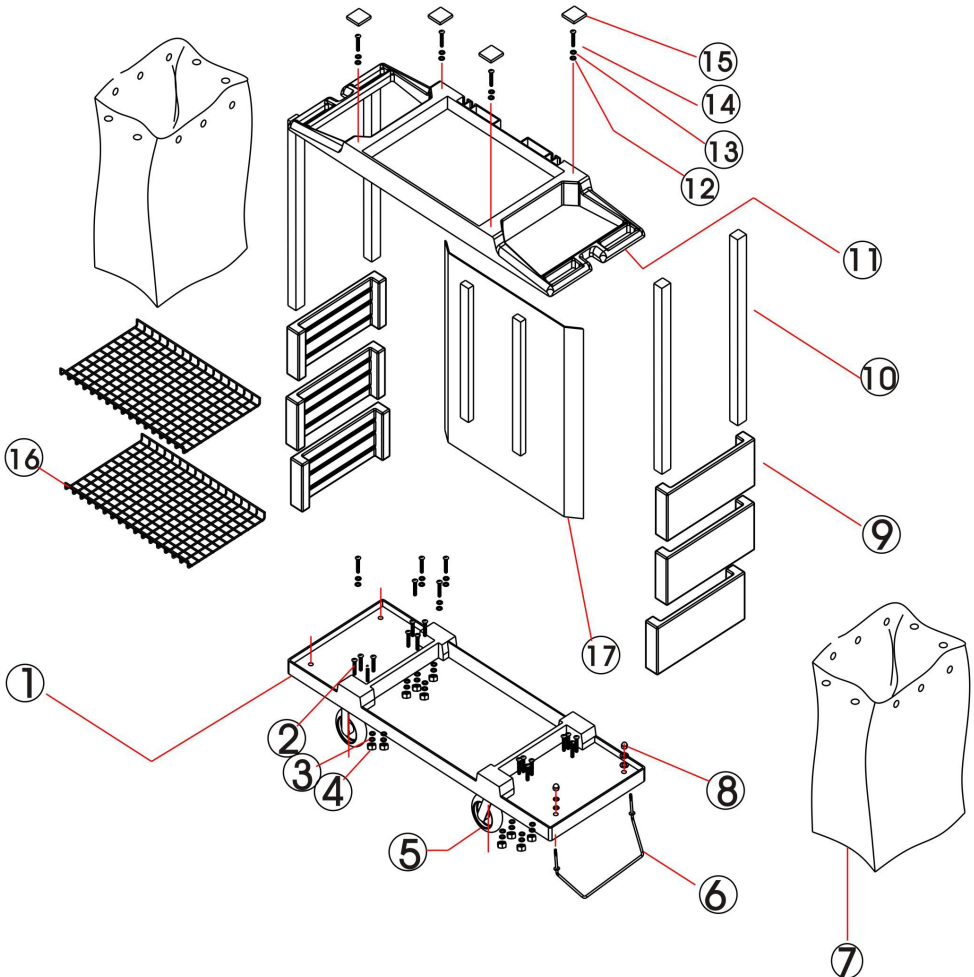
- Plaats item 10 op item 1, monteer item 3/5 en schroef vervolgens de items 3/5/10 vast aan item 1
- Plaats item 9 in item 10 en vervolgens item 7 in item 9
- Plaats item 11 op item 10 en schroef het vervolgens vast met de items 12/13/14, dicht de openingen met item 15
- Schroef item 6 op item 1 in de nabijheid van item 5 met item 8
- Plaats op item 16 en 17



# BOLERO

## Montage : DL011 Chariot d'entretien Bolero (Standard) 1500 x 540 x 985 mm

- Placer l'élément ⑩ sur l'élément ①, installer les éléments ③/⑤, puis visser les éléments ②④/⑥⑧ sur l'élément ①.
- Placer l'élément ⑨ dans l'élément ⑩, puis l'élément ⑪ dans l'élément ⑩.
- Placer l'élément ⑫ sur l'élément ⑩, puis le visser avec les éléments ⑬⑭, en recouvrant les trous avec l'élément ⑮.
- Visser l'élément ⑥ sur l'élément ① à proximité de l'élément ⑤ avec l'élément ⑦.
- Placer le tout sur les éléments ⑯ et ⑰.

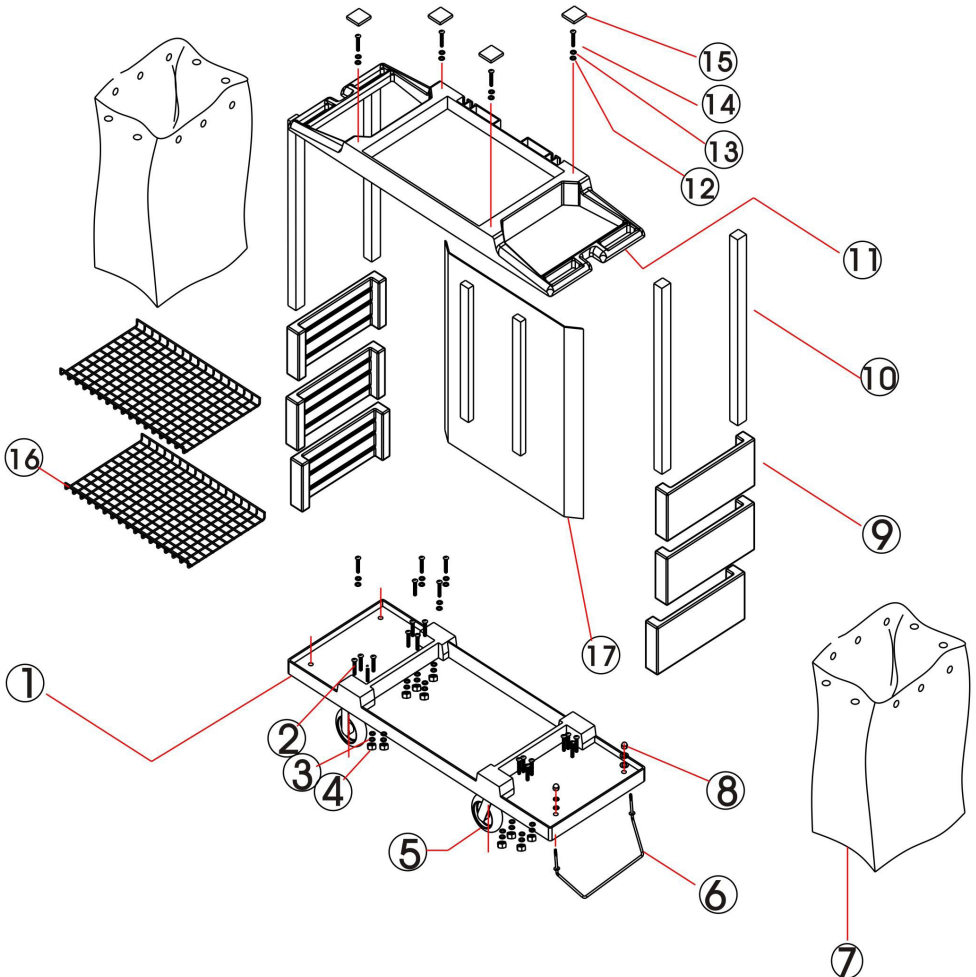


Le numéro de téléphone de la ligne d'assistance de Bolero est le 0845 146 2887.  
Bolero, Fourth Way, Avonmouth, Royaume-Uni, BS11 8TB.

# BOLERO

## Instructions de montage : DL011 Chariot d'entretien ménager Bolero (Normal) 1500 x 540 x 985 mm

- Placez l'élément ⑩ sur l'élément ①, installez les éléments ③/⑤ puis vissez les éléments ③⑩/⑤⑩ sur l'élément ①
- Placez l'élément ⑨ dans l'élément ⑩ puis mettez l'élément ⑪ dans l'élément ⑩
- Placez l'élément ⑪ sur l'élément ⑩ puis vissez-le avec les éléments ⑫⑬, recouvrez les têtes avec l'élément ⑭
- Vissez l'élément ⑥ sur l'élément ① contre l'élément ⑤ avec l'élément ⑧
- Mettez en place les éléments ⑭ et ⑰

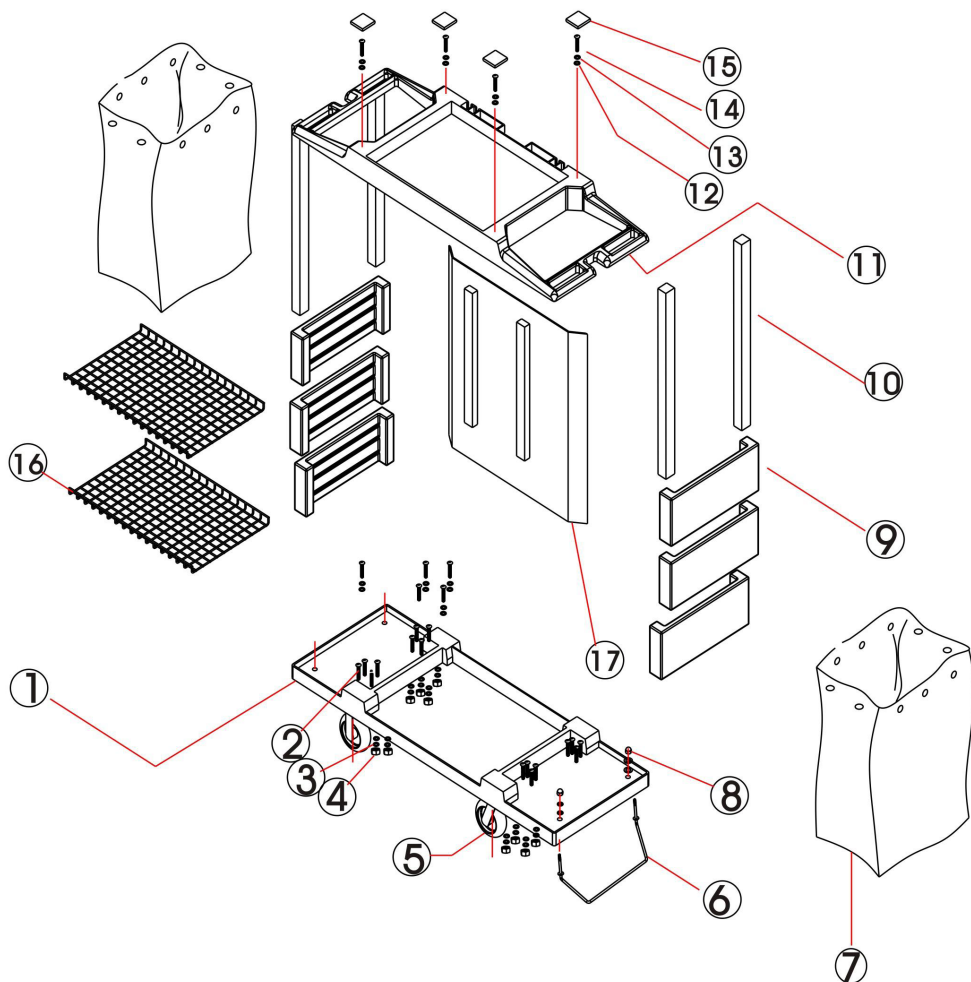


Die Bolero Helpline ist unter Telefonnummer +44 (0)845 146 2887 erreichbar.  
Bolero, Fourth Way, Avonmouth, Großbritannien, BS11 8TB.

# BOLERO

## Istruzioni di montaggio: DL011 - Carrello di servizio standard Bolero 1500 x 540 x 985 mm

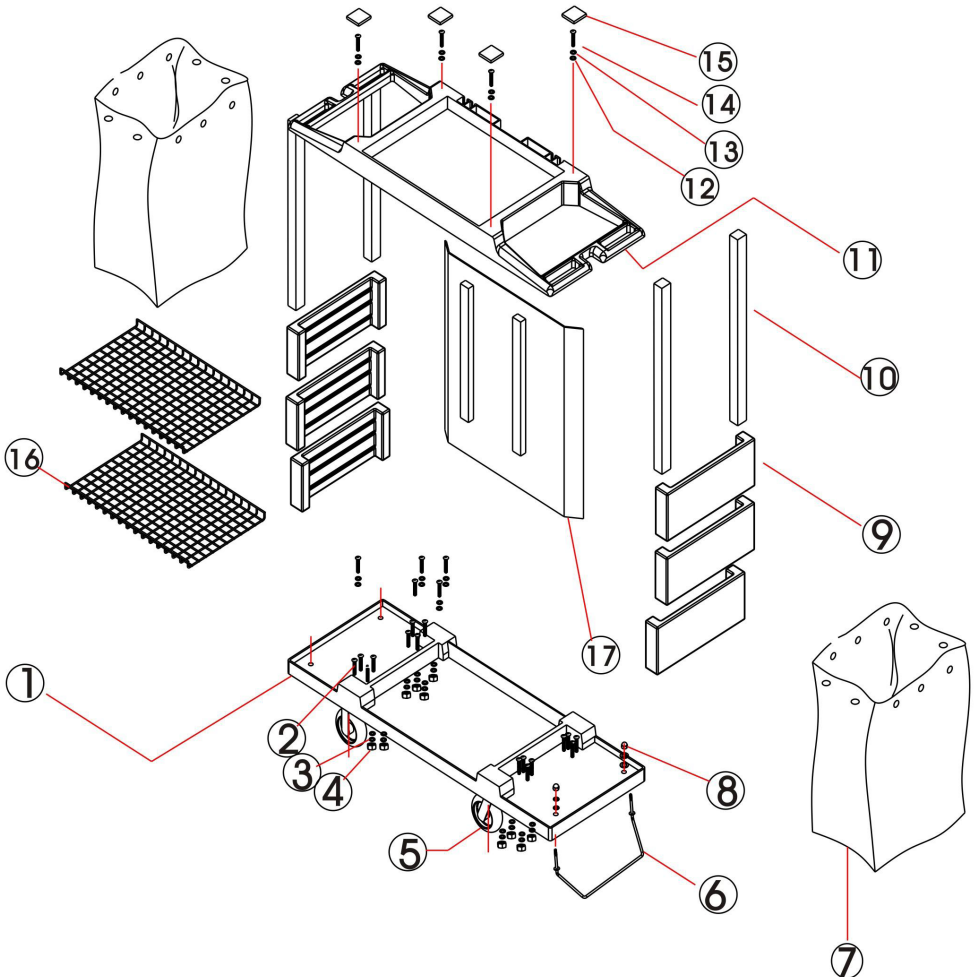
- Posizionare la parte 10 sulla parte 1, montare le parti 3/5 quindi avvitare le parti 3/4/5/10 sulla parte 1
- Posizionare la parte 9 sulla parte 10 quindi posizionare la parte 17 sulla parte 10
- Posizionare la parte 11 sulla parte 10 quindi avvitarela utilizzando le parti 12/13/14, quindi sigillare le cavità con la parte 15
- Avvitare la parte 6 sulla parte 1 accanto alla parte 5 utilizzando la parte 8
- Posizionare sulla parte 16 e 17



# BOLERO

## Instrucciones de montaje: Carrito de mantenimiento Bolero DL011 (estándar) 1.500 x 540 x 985 mm

- Coloque el artículo ⑩ sobre el artículo ①, instale el artículo ③/④ y, a continuación, atornille los artículos ③/④/⑤/⑥ sobre el ①
- Coloque el artículo ⑦ en el artículo ⑩ y, a continuación, ponga el artículo ⑭ en el ⑩
- Coloque el artículo ⑧ sobre el artículo ⑩ y, a continuación, atornílelo con los artículos ⑭/⑮/⑯, cierre las ranuras con el artículo ⑰
- Atornille el artículo ⑧ en el artículo ① cerca del artículo con el artículo ⑧
- Coloque los elementos ⑱ y ⑲



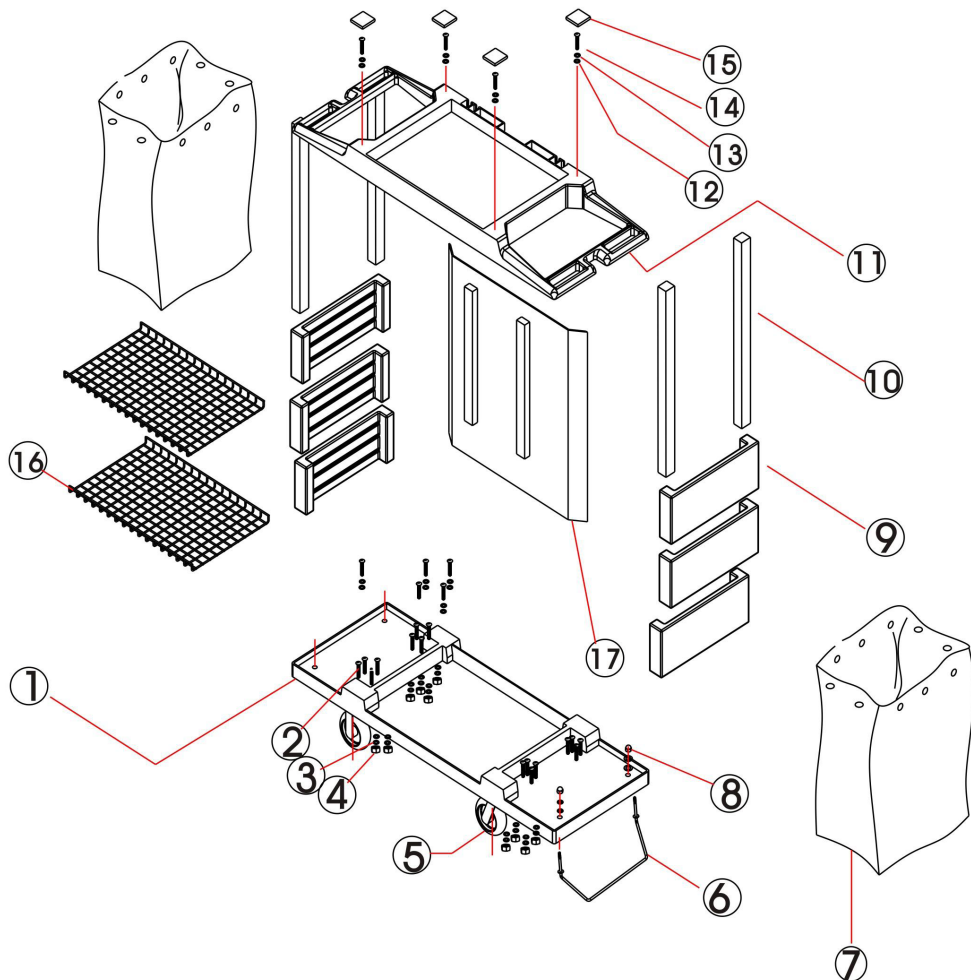
El número de teléfono de atención al cliente de Bolero es el 0845 146 2887  
Bolero, Fourth Way, Avonmouth, Reino Unido, BS11 8TB.

# BOLERO

## Instruções de montagem: Carrinho de arrumação DL011 Bolero (Standard)

1.500 x 540 x 985mm

- Coloque o item ⑩ no item ①, instale os itens ③/⑤ e depois aparafuse os itens ③⑩/⑤⑩ no item ①
- Coloque o item ② no item ⑩ e depois coloque o item ⑦ no item ⑩
- Coloque o item ④ no item ⑩ e depois aparafuse-o com os itens ②③④, tape as junções com o item ⑤
- Aparafuse o item ⑥ no item ① próximo do item ⑤ com o item ⑧
- Coloque nos itens ⑨ e ⑭



O número de assistência da Bolero é 0845 146 2887  
Bolero, Fourth Way, Avonmouth, Reino Unido, BS11 8TB.